

Datos técnicos · Technical information · Information technique · Technische Details

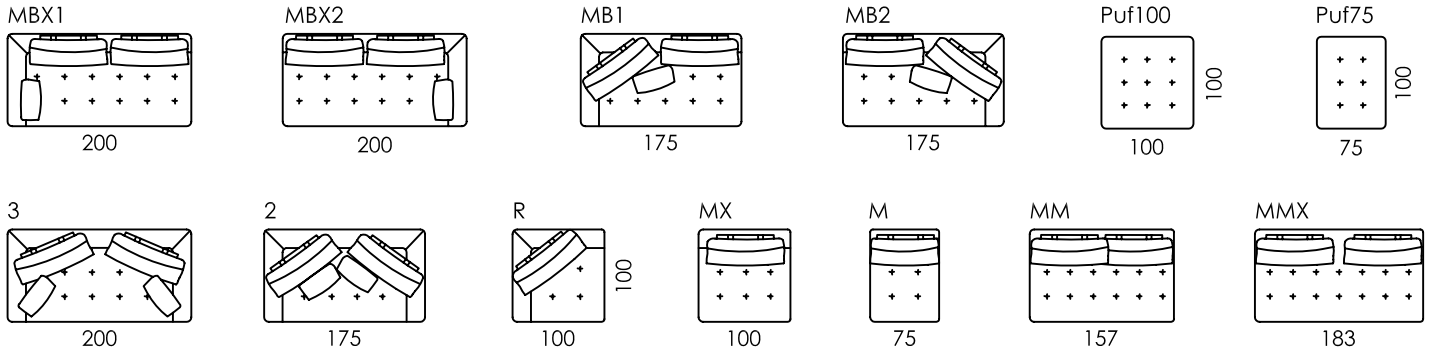
<b>Armazón</b> <i>Frame</i> <b>Carcasse</b> <i>Gestell</i>	Madera de pino y tablero <i>Frame of pinewood and MDF</i> Carcasse en bois (pin) et MDF <i>Kiefernholz und Brett</i>
<b>Suspensión asiento</b> <i>Seat suspension</i> <b>Suspension assise</b> <i>Sitzsattelgurt</i>	NEA
<b>Suspensión respaldo</b> <i>Back suspension</i> <b>Suspension dossier</b> <i>Rückenlehne Sattelgurt</i>	Soporte respaldo <i>Back support</i> Support dorsal <i>Rückenstütze</i>
<b>Dureza asiento</b> <i>Seat firmness</i> <b>Mousse d'assise</b> <i>Sitzkissenharte</i>	Tacto medio <i>Medium touch</i> Toucher medium <i>Medium Berührung</i>
<b>Asiento</b> <i>Back cushions</i> <b>Assise</b> <i>Sitz</i>	35Kg Poliuretano + Fibra de poliéster <i>35Kg Polyurethane + Polyester fibre</i> 35Kg Polyuréthane + Fibre de polyester <i>35Kg Polyurethan + Polyesterfaser</i>
<b>Respaldo</b> <i>Back cushions</i> <b>Dossier</b> <i>Rückenlehne</i>	Fibersilk
<b>Cojines sueltos</b> <i>Loose cushions</i> <b>Coussin d'ornement</b> <i>Dekokissen</i>	Fibersilk
<b>Desenfundable</b> <i>Removable cover</i> <b>Parties déhoussables</b> <i>Abnehmbare Teile</i>	Asiento, respaldo y cojines <i>Seat, back and scatters</i> Assise, dossier et coussins <i>Sitz, Rückenlehne und Kissen</i>
<b>Embalaje</b> <i>Packaging</i> <b>Emballage</b> <i>Verpackung</i>	Embalado con plástico retráctil + plástico foamizado + cantonera de cartón <i>Packed in shrink-wrap + foam plastic + cardboard corner piece</i> Emballage sous film rétractable + mousse plastique + cornière en carton <i>Verpackt in Schrumpffolie + Schaumstoff + Eckstück aus Karton</i>
<b>Instrucciones</b> <i>Instructions</i> <b>Instructions</b> <i>Anweisungen</i>	

Medidas · Measures · Dimensions · Maße

<b>Ancho</b> <i>Width</i> <b>Largeur</b> <i>Breite</i>	
<b>Alto</b> <i>Height</i> <b>Hauteur</b> <i>Höhe</i>	104cm
<b>Fondo</b> <i>Depth</i> <b>Profondeur</b> <i>Tiefe</i>	100cm
<b>Altura asiento</b> <i>Seat height</i> <b>Hauteur assise</b> <i>Sitzhöhe</i>	45cm
<b>Altura brazo</b> <i>Arm height</i> <b>Hauteur accoudoir</b> <i>Armlehnehöhe</i>	65cm
<b>Altura respaldo</b> <i>Back height</i> <b>Hauteur dossier</b> <i>Rückenlehnehöhe</i>	49cm
<b>Fondo abierto</b> <i>Depth open</i> <b>Profondeur ouverte</b> <i>Tiefe wenn offen</i>	
<b>Peso</b> <i>Weight</i> <b>Poids</b> <i>Gewicht</i>	
<b>Volumen</b> <i>Volume</i> <b>Volume</b> <i>Band</i>	
<b>Metraje</b> <i>Métrage</i> <b>Métrage</b> <i>Footage</i>	

Patatas · Legs · Pieds · Beine

<b>Aita (5,5cm)</b>  Madera <i>Wood</i> Bois <i>Bois</i> Holz	<b>V (10cm)</b>  Madera <i>Wood</i> Bois <i>Bois</i> Holz	<b>V (10cm)</b>  Metal <i>Metal</i> Métal <i>Métal</i> Metall	<b>Manacor</b>  Metal <i>Metal</i> Métal <i>Métal</i> Metall
Natural · Cerezo · Nogal · Wengue <i>Natural · Cherry · Walnut · Wengue</i> Naturel · Cerisier · Noyer · Wengué <i>Natur · Kirsche · Walnuss · Wengue</i>	Natural · Cerezo · Nogal · Wengue <i>Natural · Cherry · Walnut · Wengue</i> Naturel · Cerisier · Noyer · Wengué <i>Natur · Kirsche · Walnuss · Wengue</i>	Antracita · Cromo <i>Anthracite · Chrome</i> Anthracite · Chrome <i>Anthrazit · Chrom</i>	Cromo · Chrome · Chrome · Chrom



Composiciones · Compositions · Compositions · Kompositionen

